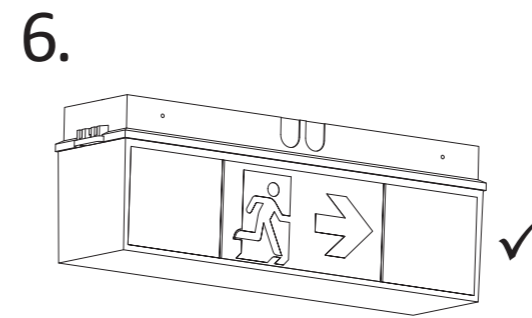
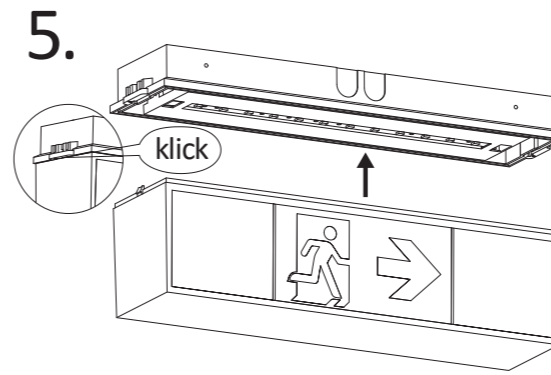
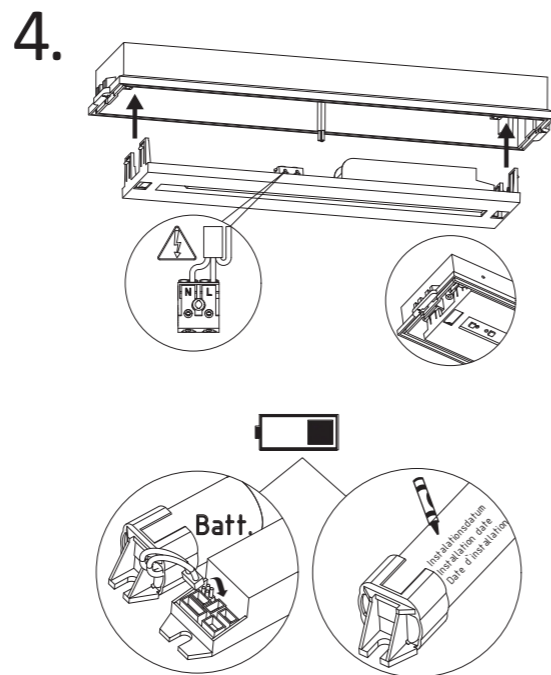
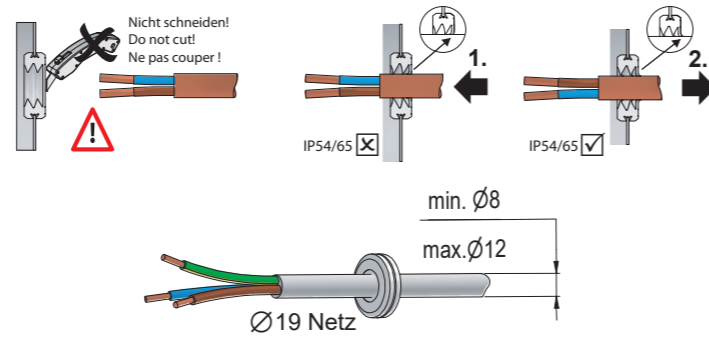
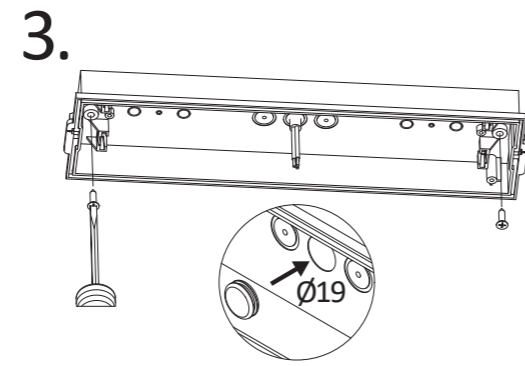
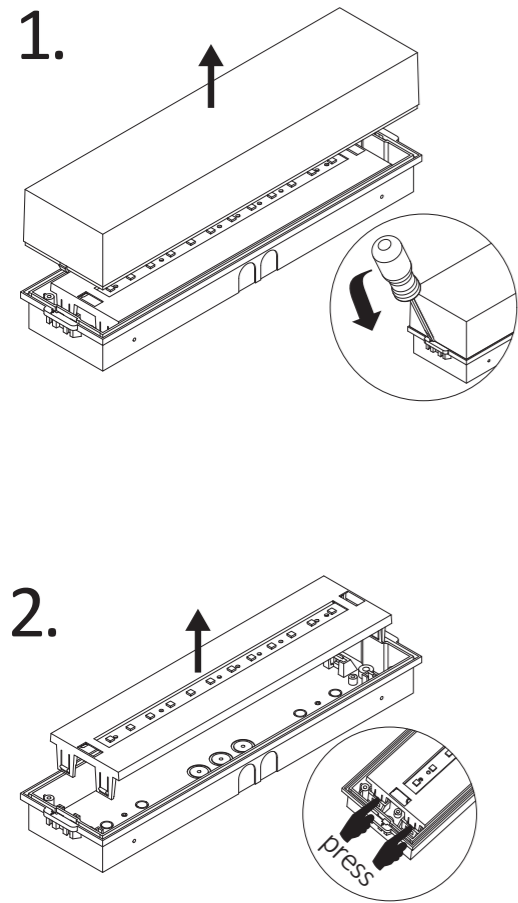
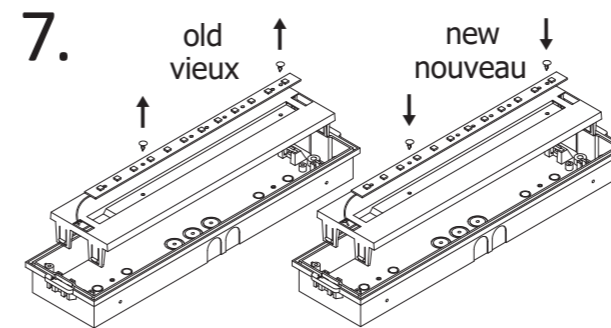


Art.-Nr./Item no./N° d'Art. 670247-V09

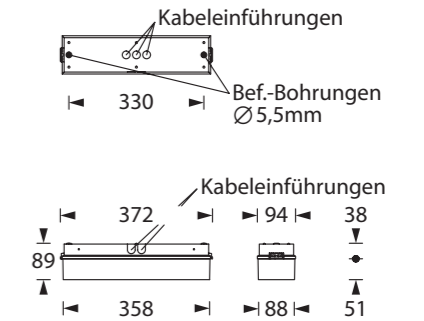


1. → 2.

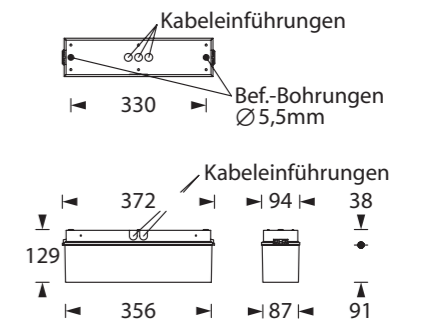


2. → 1.

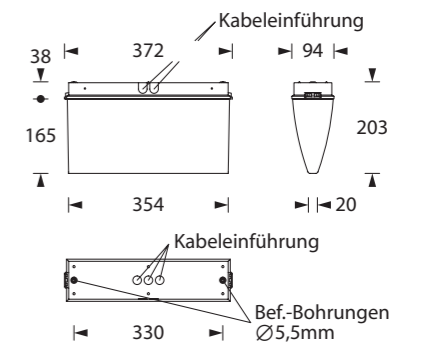
Gehäuseausführung / Casing design / Configuration logement  
372 x 89 x 94 mm



Gehäuseausführung / Casing design / Configuration logement  
372 x 129 x 94 mm



Gehäuseausführung / Casing design / Configuration logement  
372 x 203 x 94 mm



**Kabeleinführung**  
**Cable entry guide**  
**Introduction de câble**

**Bef. Bohrungen**  
**existing boreholes**  
**Perçages existants**

