

23m

1W
LED2W
LED

IP40



SMARTLINE PREMIUM E200-S

Annähernd deckenbündiges Einbaugeschäft aus Stahlblech mit steckbarer Abdeckplatte aus Aluminium-Druckguss, pulverbeschichtet in weiß.

Stufenlos verstellbarer Klemmmechanismus zum Anpassen an unterschiedliche Deckenstärken.

Lieferbar als Deckeneinbaumontage mit 10 mm dicker Lichtlenkscheibe und austauschbaren Piktogrammen.

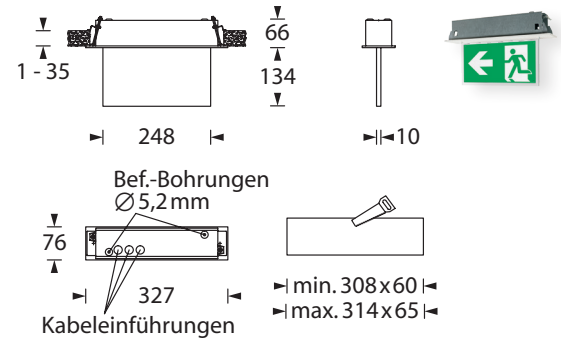
Die Leuchte ist mit einer 1 Watt bzw. 2 Watt LED-Leiste erhältlich.



Technische Daten

Erkennungsweite	23 m
Anschlussklemmen	3 x 2,5 mm ² für Doppelbelegung
Gehäuse/Farbe	Stahlblech/Aluminium-Druckguss, weiß weitere Farben auf Anfrage lieferbar
Montageart	Deckeneinbaumontage
Abmessungen (B x H x T)	327 x 200 x 76 mm
Schutzart	IP40
Schutzklasse	I

Leuchtmittel	■ Systemleuchten für Zentralversorgung		■ Einzelbatterie-leuchten	
	1W LED-Leiste	2W LED-Leiste	1W LED-Leiste	2W LED-Leiste
Lichtstrom (Netz)	130lm	260lm	130lm	260lm
Lichtstromverhältnis				
Not (DC)/Netz	-		15% - 50% / 100%	
Netzanschlussleistung	4,5VA	5,5VA	4,5VA	5,5VA
Batterie-Stromaufnahme	11mA	14mA	-	
Nennbetriebsdauer				
Batteriebetrieb	-		1h/3h/8h	
Anschlussspannung	230V 50/60Hz / 220V DC +25/-20%		230V 50/60Hz	
NiMh-Akku	-		4,8V 0,8Ah	
Temperaturbereich	-10°C bis +40°C		-	
Bereitschaftsschaltung	-		-0°C bis +35°C	
Dauerschaltung	-		-5°C bis +30°C	
optional:				
Leuchtschalt- und Überwachungsbaustein	MSÜ3 SET009 SET010 -	MSÜ3 SET009 SET010 DALI	-	
Selbstüberwachung	-		SELF CHECK	
Busüberwachung	-		SAFELOG	



Zubehör

Betoneinbaukasten E200-S

Piktogramm-Set*

Fluchtweg-Piktogramm FR

Fluchtweg-Piktogramm FL

Fluchtweg-Piktogramm FU

Blindscheibe

* Set im Lieferumfang enthalten.
Weitere Pfeilrichtungen auf Anfrage.