

23m

1W
LED2W
LED

IP40

SMARTLINE PREMIUM A200

Flaches, architektonisch ansprechendes Aluminium-Druckgussgehäuse.

Schraubenloser, leicht zu handhabender Verschlussmechanismus.

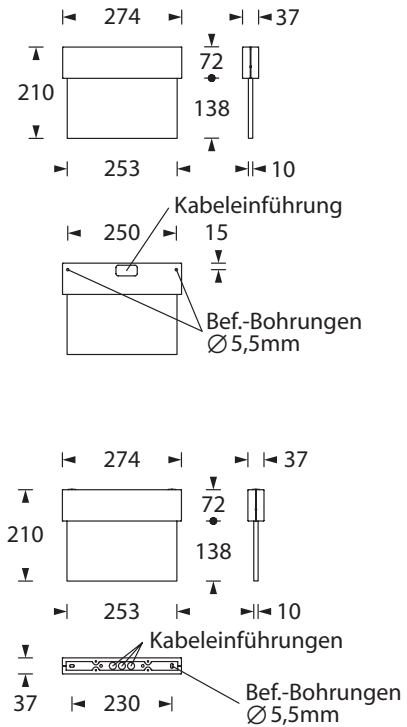
Ausführungen für Wand- oder Deckenmontage mit 10 mm dicker Lichtlenkscheibe und austauschbaren Piktogrammen.

Die Leuchte ist mit einer 1 bzw. 2 Watt LED-Leiste erhältlich.

Technische Daten

Erkennungsweite	23 m
Anschlussklemmen	3 x 2,5 mm ² für Doppelbelegung
Gehäuse/Farbe	Aluminium-Druckguss, weiß weitere Farben auf Anfrage lieferbar
Montageart	Wandparallelmontage, Deckenmontage
Abmessungen (B x H x T)	274 x 210 x 37 mm
Schutzart	IP40
Schutzklasse	I

Leuchtmittel	■ Systemleuchten für Zentralversorgung		■ Einzelbatterieleuchten	
	1W LED-Leiste	2W LED-Leiste	1W LED-Leiste	2W LED-Leiste
Lichtstrom (Netz)	130lm	260lm	130lm	260lm
Lichtstromverhältnis Not (DC)/Netz	-	-	15% - 50% / 100%	-
Netzanschlussleistung	4,5VA	5,5VA	4,5VA	5,5VA
Batterie-Stromaufnahme	11mA	14mA	-	-
Nennbetriebsdauer Batteriebetrieb	-	-	1h/3h/8h	-
Anschlussspannung	230V 50/60Hz / 220V DC +25/-20%		230V 50/60Hz	
NiMh-Akku	-	-	4,8V 0,8Ah	
Temperaturbereich	-10°C bis +40°C		-	
Bereitschaftsschaltung	-	-	-0°C bis +35°C	
Dauerschaltung	-	-	-5°C bis +30°C	
optional:				
Leuchtschalt- und Überwachungsbaustein	MSÜ3 SET009 SET010	MSÜ3 SET009 SET010 DALI	-	-
Selbstüberwachung	-	-	SELF CHECK	
Busüberwachung	-	-	SAFELOG	



Zubehör

Zubehör	Piktogramm-Set*
Seilmontageset nur für Deckenmontage	Fluchtweg-Piktogramm FR
Kettenmontage-Set nur für Deckenmontage	Fluchtweg-Piktogramm FL
Zentralpendel nur für Deckenmontage	Fluchtweg-Piktogramm FU
Wandausleger, weiß	Blindscheibe für Rückwand bei einseitiger Piktogrammbestückung
Ballwurfschutzkorb für Wandmontage	

* Set im Lieferumfang enthalten.
Weitere Pfeilrichtungen auf Anfrage.