



ABOX PREMIUM 300 UM

Retungszeichenleuchte nach DIN EN 60598-1/2-22 und DIN EN 1838.

Moderne IP54 Rettungszeichenleuchte aus eloxiertem Aluminium zur Wand-, Decken- und Auslegermontage. Bei der Wandmontage erfolgt die Installation über die Rückwand der Leuchte, bei der Decken- und Auslegermontage über einen Adapter, welcher der Leuchte beiliegt.

Zusätzlich verfügt die Leuchte über Lichtaustrittsfenster nach unten.

Im Leuchtenpreis ist pro Leuchte ein Deckenadapter, eine Rückwand sowie ein Piktogramm-Set - Pfeil links/rechts/unten/blind (Erkennungsweite 30m) enthalten.

Die Leuchte ist mit einer 3 Watt LED-Leiste ausgestattet.



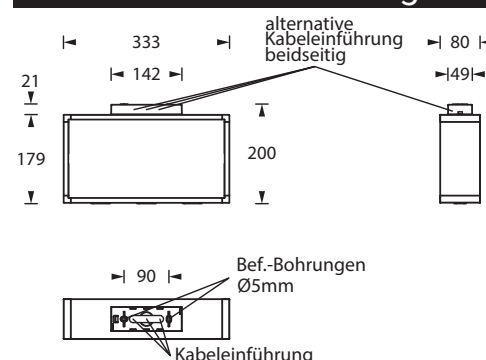
Technische Daten

Leuchtyp	Systemleuchte für Zentralversorgung		Einzelbatterieleuchte
Leuchtmittel	3 W LED-Leiste		
Erkennungsweite	30 m		
Anschlussklemmen	3 x 2,5 mm ² für Doppelbelegung		
Farbe	weißaluminium (silber)		
Material	Aluminium		
Montageart	Wand-/Deckenanbaumontage, Auslegermontage		
Abmessungen (B x H x T)	DM 333 x 200 x 80 mm		
	WM 333 x 181 x 81 mm		
	ALM 354 x 181 x 80 mm		
Schutzart	IP54		
Schutzklasse	I		
IK-Schutzklasse	IK03		
Lichtstrom (Netz)	350 lm		
Lichtstromverhältnis Not (DC) / Netz	-		20% / 100% (1h)
	-		20% / 100% (3h)
	-		10% / 100% (8h)
Netzanschlussleistung	6,0 VA		
Batteriestromaufnahme	19 mA		-
Nennbetriebsdauer Batteriebetrieb	-		1h / 3h / 8h
Anschlussspannung	230V 50/60Hz;		230V 50/60Hz
	220V DC +25/-20%		
NiMh-Akku	-		4,8V 0,8Ah (1h)
	-		4,8V 0,8Ah (3h)
	-		4,8V 0,8Ah (8h)
Temperaturbereich	-10°C bis +40°C		-
Bereitschaftsschaltung	-		0°C bis +35°C
Dauerschaltung	-		-5°C bis +30°C
optional			
Leuchenschalt- und Überwachungsbaustein	DALI		SELF CHECK SAFELOG Line SAFELOG Wireless
	ELC		
	MSÜ3		
	SET009		
	SET010		

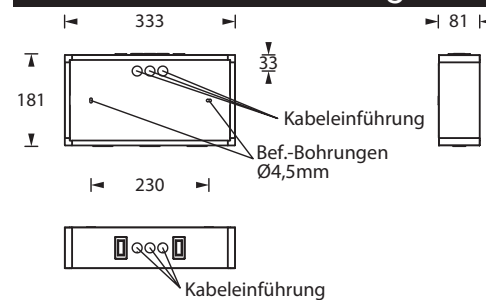
Zubehör

Kettenmontageset
Zentralpendelset - Kunststoff
Seilmontageset
Ballwurfschutzkorb
Universalabdeckplatte

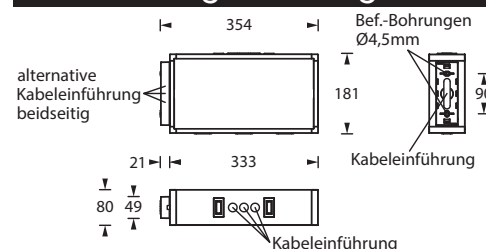
Deckenanbaumontage



Wandanbaumontage



Auslegermontage



Technische Änderungen vorbehalten / 19.02.2024